

Fiche technique

Caractéristiques du produit



Fourneau électrique 2x feu sans soubassement 230 V

Modèle	Code SAP	00004086
SP 30 EL	Groupe d'articles	Fourneaux



- Type d'appareil: Appareil électrique
- Puissance de la zone 1 [kW]: 1,5
- Puissance de la zone 2 [kW]: 1,5
- Indice de protection d'enveloppe: IPX4
- Matériel: AISI 304 plaque supérieure, AISI 430 revêtement

Code SAP	00004086	Alimentation	230 V / 1N - 50 Hz
Largeur nette [mm]	328	Nombre de zones	2
Profondeur nette [mm]	609	Puissance de la zone 1 [kW]	1,5
Hauteur nette [mm]	290	Puissance de la zone 2 [kW]	1,5
Poids net [kg]	12.00	Diamètre de l'appareil [mm]	180
Puissance électrique [kW]	3.000		

Fiche technique



Dessin technique

Fourneau électrique 2x feu sans soubassement 230 V

Modèle

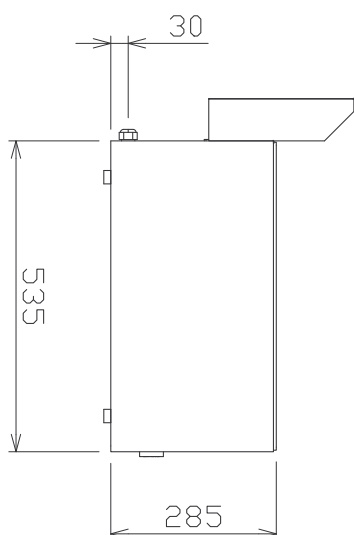
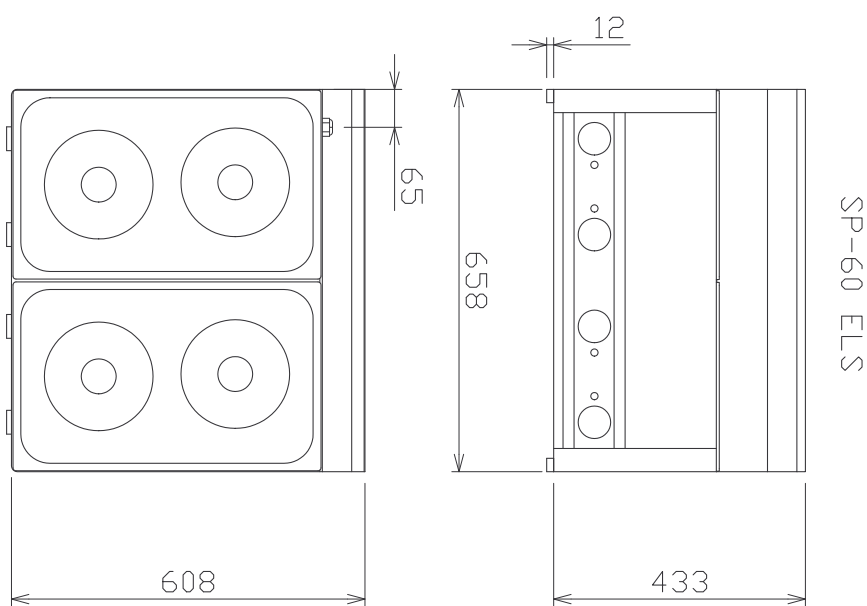
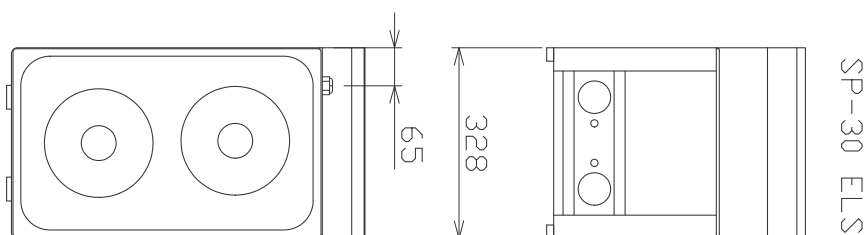
Code SAP

00004086

SP 30 EL

Groupe d'articles

Fourneaux



Fourneau électrique 2x feu sans soubassement 230 V

Modèle	Code SAP	00004086
SP 30 EL	Groupe d'articles	Fourneaux

1

Protection thermostatique interne des plaques

Durée de vie plus longue des plaques

- Les plaques ne surchauffent pas et ne se fissurent pas.

2

Indice de protection IPX4 pour les commandes

Système sans entretien

Résistant aux éclaboussures

Longue durée de vie

- Économies sur les interventions d'entretien
- Plus grande sécurité de travail pour le personnel

3

Conception entièrement en acier inoxydable

Longue durée de vie

Durabilité du matériau en acier inoxydable AISI 34

Le matériau ne rouille pas

- Économies sur les interventions d'entretien
- Nettoyage et entretien de l'appareil facile

4

Nervures hygiéniques de la plaque supérieure

Absence d'angles et d'arêtes vives (endroits potentiels où la saleté pourrait adhérer)

Transitions en douceur

- Nettoyage facile et rapide

5

Unité de cuisson à utiliser sur table ou sur socle

Utilisations variables

Possibilité de placement dans des espaces plus petits

- Manipulation simple
- Économies sur le soubassement

Fiche technique

Paramètres techniques



Fourneau électrique 2x feu sans soubassement 230 V

Modèle	Code SAP	00004086
SP 30 EL	Groupe d'articles	Fourneaux

1. Code SAP:

00004086

2. Largeur nette [mm]:

328

3. Profondeur nette [mm]:

609

4. Hauteur nette [mm]:

290

5. Poids net [kg]:

12.00

6. Largeur brute [mm]:

650

7. Profondeur brute [mm]:

366

8. Hauteur brute [mm]:

440

9. Poids brut [kg]:

14.00

10. Type d'appareil:

Appareil électrique

11. Type de construction de l'appareil:

Équipements à poser

12. Puissance électrique [kW]:

3.000

13. Alimentation:

230 V / 1N - 50 Hz

14. Indice de protection d'enveloppe:

IPX4

15. Matériel:

AISI 304 plaque supérieure, AISI 430 revêtement

16. Indicateurs:

Voyants de marche

17. Matériau de la plaque supérieure:

AISI 304

18. Épaisseur de la plaque supérieure [mm]:

0.80

19. Nombre de zones:

2

20. Puissance de la zone 1 [kW]:

1,5

21. Puissance de la zone 2 [kW]:

1,5

22. Température maximale de l'appareil [° C]:

400

23. Température minimale de l'appareil [° C]:

50

24. Nombre de niveaux de contrôle de puissance:

6

25. Pieds réglables:

Oui

26. Nombre de feux/foyers:

2

27. Diamètre de l'appareil [mm]:

180

28. Type de zones de cuisson électriques:

Ovale

Fiche technique

Paramètres techniques



Fourneau électrique 2x feu sans soubassement 230 V

Modèle	Code SAP	00004086
SP 30 EL	Groupe d'articles	Fourneaux

29. Section des conducteurs CU [mm²]:

0,75

– Výkon (kW): 3,3-3,7 (230 V)